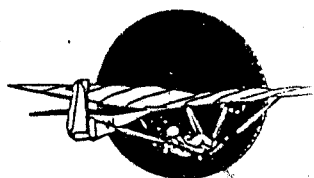
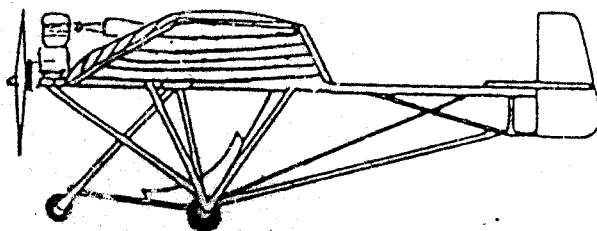
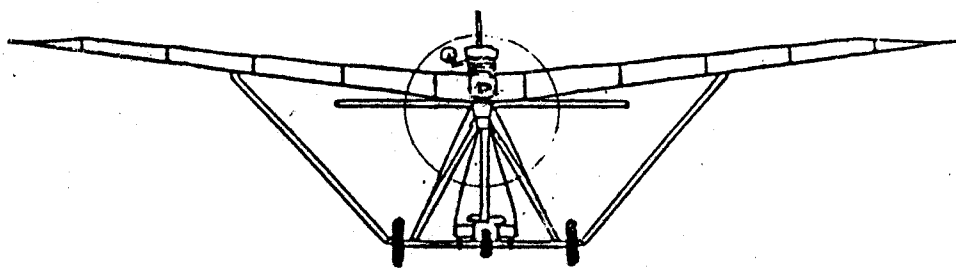
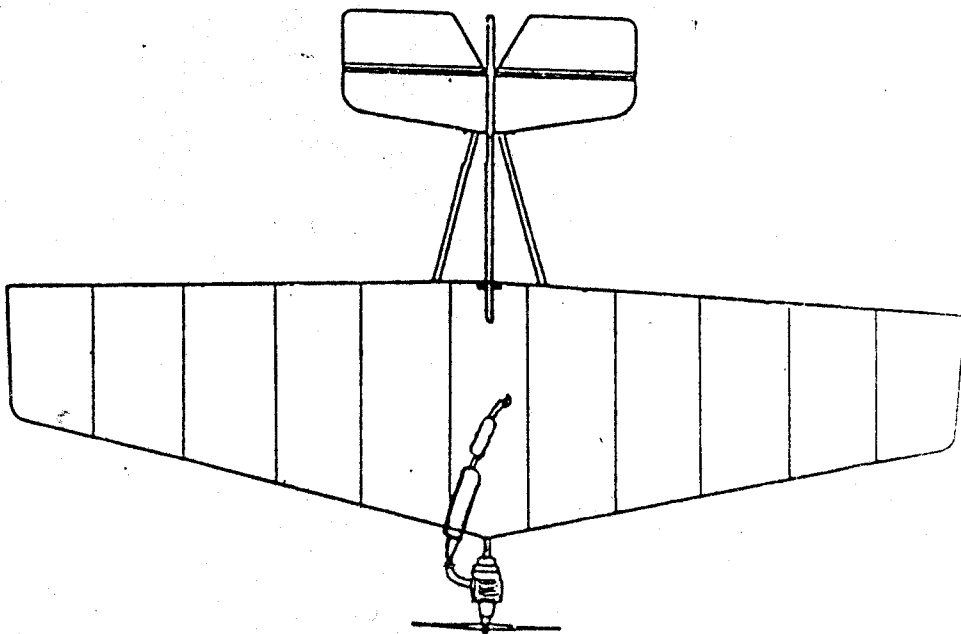


ultralair

JC 24 D



WEEDHOPPER
OF UTAH INC.



24/1/84

JC 24 D - INSTRUCTIONS DE MONTAGE

Le montage se fera dans l'ordre suivant :

- 1) Fuselage et accessoires + toile stabilisateur
- 2) Train d'atterrissage principal
- 3) Roue de nez
- 4) Elévateur (après entoilage)
- 5) Gouvernail (après entoilage)
- 6) Montage élévateur et gouvernail sur le fuselage
- 7) Commandes des gouvernes
- 8) Siège conducteur
- 9) Ailes (tubage) et haubans (sans entoilage)
- 10) Moteur et commandes
- 11) Réducteur
- 12) Réservoir -conduites carburant
- 13) Tableau de bord - électricité
- 14) Voilure ailes
- 15) Echappement et accessoires moteur
- 16) Hélice

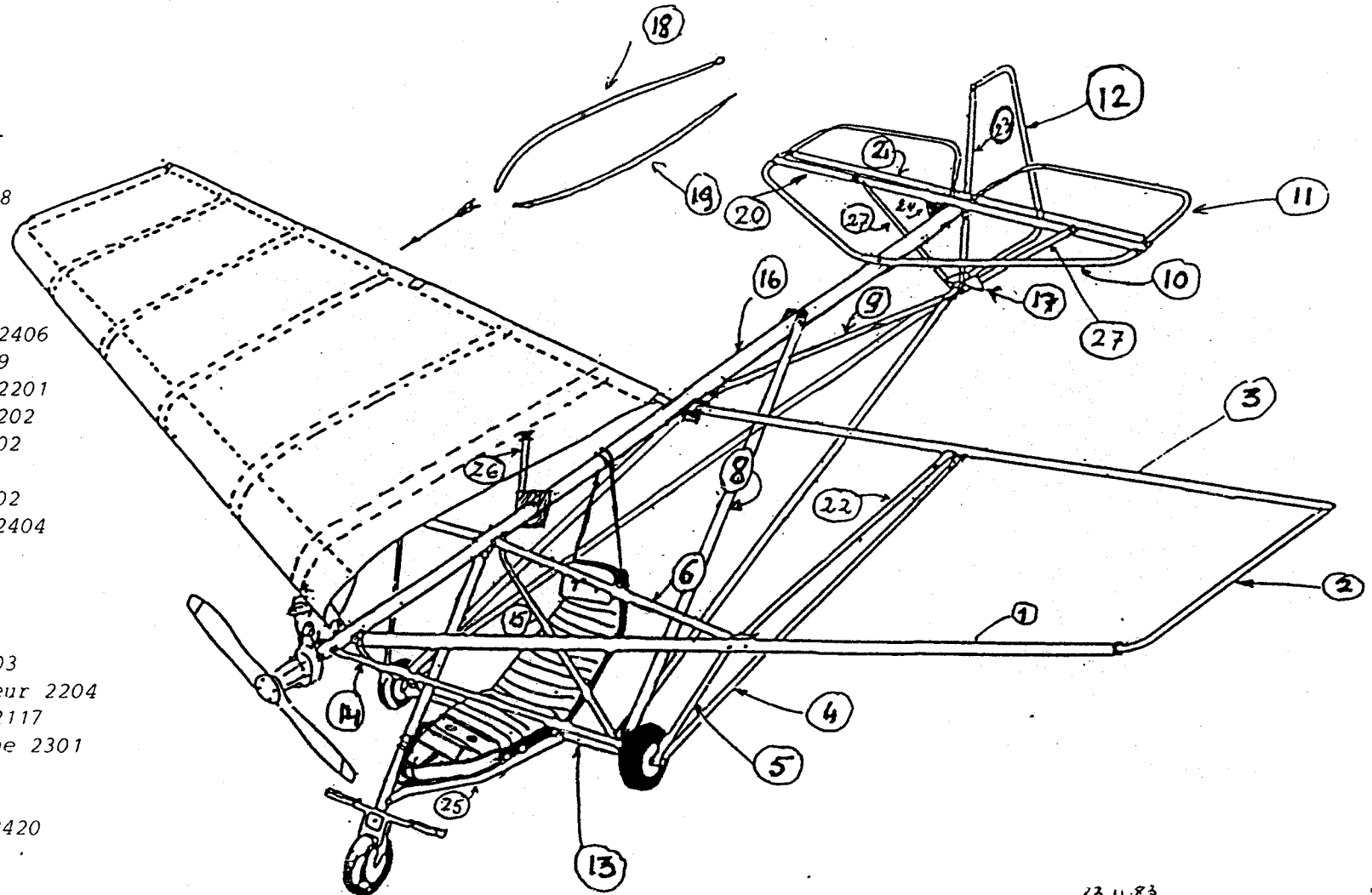
NOTES GENERALES

- 1) Ne pas serrer les écrous inutilement sur les tubes. Les écrous freins seront très légèrement serrés.
- 2) Lire chaque chapitre entièrement avant de commencer le montage. Faire attention aux points marqués !
- 3) Monter les éléments dans l'ordre indiqué, cela vous évitera des démontages intempestifs !
- 4) Les pièces brutes de fonderie que vous trouverez dans le kit peuvent, si vous le désirez, être peintes. La peinture dorée la plus proche de l'anodisation est la DUPLI COLOR - Rally Felgen Gold réf. FEL 04-192012.
- 5) Certaines vis sont trop longues, à cause du filetage. Vous pouvez en couper l'excédent, si vous le désirez. Laisser 2 filets de sécurité derrière l'écrou.
- 6) Lorsque la voilure est montée pour la première fois, elle peut paraître trop étroite. Il suffit de la laisser reposer pendant une nuit sous tension pour qu'elle reprenne sa forme normale après stockage.
- 7) Vous avez 30 jours après réception pour inventorier le contenu de votre kit de montage. Après ce délai, nous ne pourrions pas être tenus pour responsables des manquants éventuels.

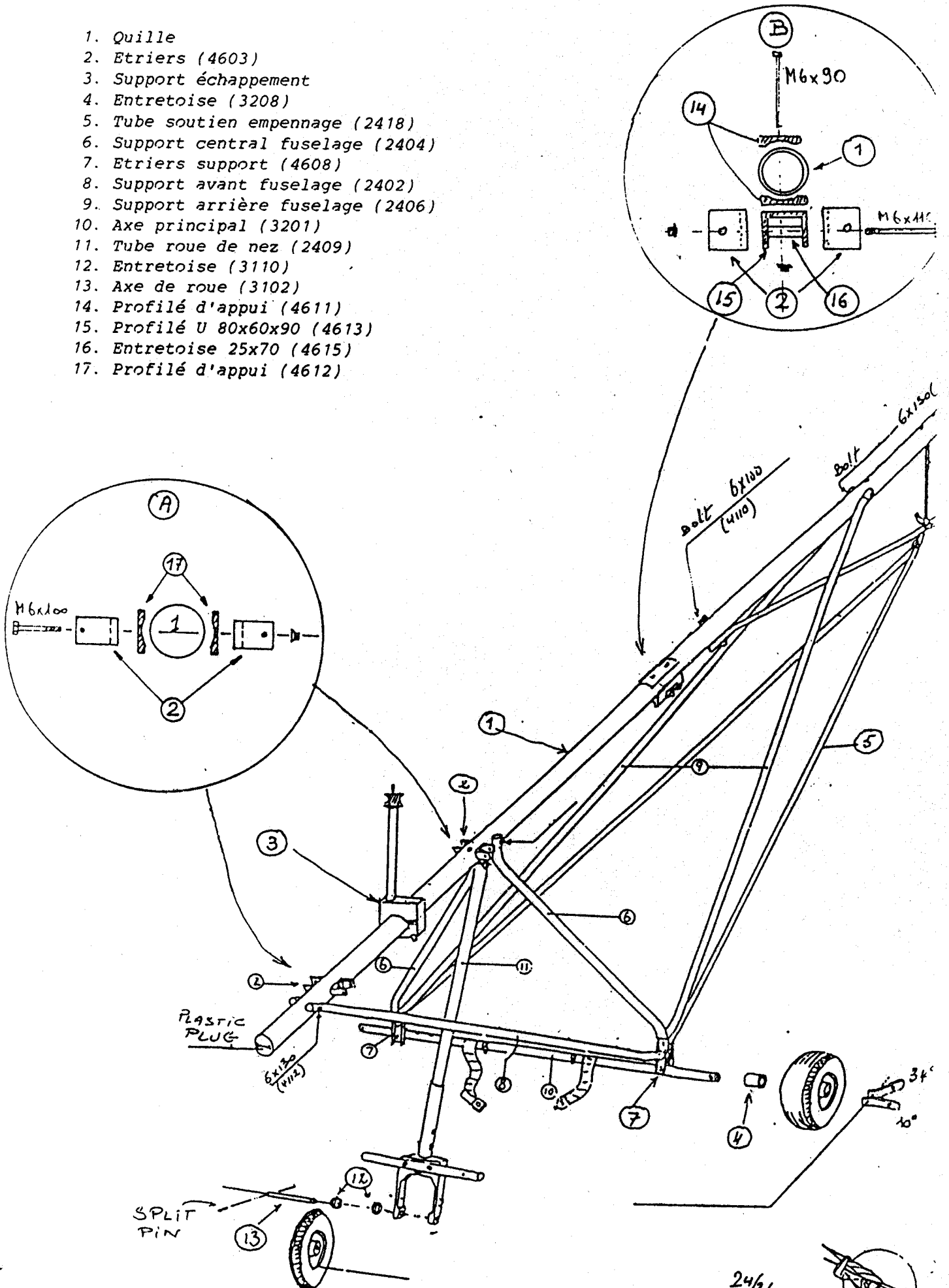
Ceci est la première édition des instructions de montage.
 Vos remarques et conseils pour leur amélioration sont les bienvenus !

- 8) Les trous de 6 et 8 sont percés juste. Pour faciliter le montage, à certains endroits, les repercer au besoin.

1. Bord d'attaque 2101
2. Saumon d'aile 2103
3. Bord de fuite 2102
4. Hauban d'aile arrière 2408
5. Hauban d'aile avant 2407
6. Bras transversal 2116
7. Support empennage arrière
2418
8. Support fuselage arrière 2406
9. Tube de stabilisateur 2419
10. Bord d'attaque élévateur 2201
11. Bord de fuite élévateur 2202
12. Bord de fuite gouverne 2302
13. Axe principal 3201
14. Support fuselage avant 2402
15. Support fuselage central 2404
16. Quille 2401
17. Boomerang gouverne 4606
18. Raidisseurs extradós 2104
19. Raidisseurs intradós 2105
20. Tube central élévateur 2203
21. Tube de pivotement élévateur 2204
22. Tube de compression aile 2117
23. Tube de pivotement gouverne 2301
24. Commande élévateur 4607
25. Tube support siège 2411
26. Tube support échappement 2420
27. Haubans d'élévateur 2410



1. Quille
2. Etriers (4603)
3. Support échappement
4. Entretoise (3208)
5. Tube soutien empennage (2418)
6. Support central fuselage (2404)
7. Etriers support (4608)
8. Support avant fuselage (2402)
9. Support arrière fuselage (2406)
10. Axe principal (3201)
11. Tube roue de nez (2409)
12. Entretoise (3110)
13. Axe de roue (3102)
14. Profilé d'appui (4611)
15. Profilé U 80x60x90 (4613)
16. Entretoise 25x70 (4615)
17. Profilé d'appui (4612)



1. FUSELAGE

a) Prendre une quille (tube 2401).

! La quille n'est pas entièrement symétrique. L'avant est muni d'un embout plastique.

b) Glisser 1 étrier alu support d'échappement (8608) sur la quille, entre les étriers de bord d'attaque et ceux du bras de poussée.

c) Monter dans les deuxièmes trous de la quille à partir du bouchon avant 2 étriers support bord d'attaque (4603) - 1 vis 6 x 100 (4110) + 2 profilés d'appui de 5 cm (4612) + écrou (4201).

d) Monter dans les troisièmes trous les 2 étriers support du bras de poussée (4603) - 1 vis 6 x 100 (4110) + 2 profilés d'appui de 5 cm (4612) + écrou (4201).

e) Monter dans les quatrièmes et sixièmes trous 1 étrier support tube roue de nez (4602) biseau vers l'arrière - 2 vis 6 x 90 (4109) + 1 profilé d'appui de 10 cm (4611) + écrou (4201).

f) Monter aux septièmes et huitièmes trous le support arrière des bords de fuite - 2 vis verticales 6 x 90 (4109) + 2 profilés d'appui 10 cm (4611) + 2 écrous 6 mm (4201) + 1 U de 80 x 60 x 90 (4613).
Voir détail B du plan fuselage.

Monter entre les flancs de l'étrier (4613) un tube intercalaire (4615) - 1 vis 6 x 110 (4110), 2 étriers (4603) + 1 écrou 6 mm (4201)

g) Enfiler la toile du stabilisateur de queue (1500).

- h) Monter aux neuvièmes trous le tube stabilisateur de queue (2419) partie avant - 1 vis 6 x 100 (4110) + 1 coupelle d'appui (4707) + écrou 6 mm (4201).
- i) Monter, dans l'ordre : tige filetée (4150) sur la quille (dans la partie inférieure des deuxièmes trous à partir de l'arrière, avec écrous de 6 mm (4201) dans la quille, le tube creux (4151), une patte inox support hauban profondeur (4803), deux coupelles d'appui (4707) -une de chaque côté du tube de stabilisateur (2419)- deux pattes inox des raidisseurs de l'empennage AR (4805) et un écrou de 6 mm (4201).

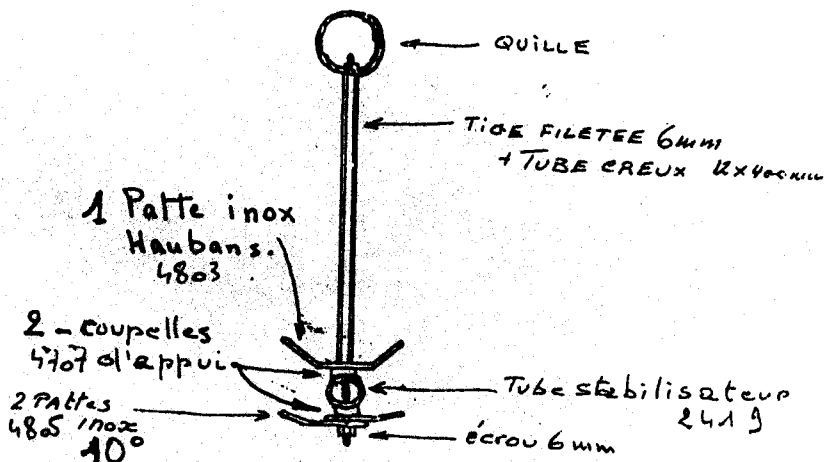
La toile du stabilisateur doit être tendue.

- j) Percer le tissu à l'aide d'une cigarette (par exemple) juste en face de chaque trou de la quille (9èmes et 10èmes trous).

Attention : Soyez certain de la position de la voile du stabilisateur !

23/11/83 B

Détail arrière stabilisateur



2. TRAIN D'ATERRISSAGE PRINCIPAL

a) Monter les 2 tubes supports centraux du fuselage (2404) sur la quille
- 1 vis 6 x 140 (4113) + 1 écrou (4201)) + 2 coupelles d'appui (4707).

b) ! Ne pas oublier de glisser les 2 sangles (6202-6203) de la ceinture de sécurité sur l'axe principal avant de passer au point c) ci-dessous [une de chaque côté du siège].

c) Monter les 4 étriers (4608) entre l'axe principal (3201) et les tubes supports centraux (! positionner l'axe 3201 avec les 3 perçages des commandes à droite en regardant vers l'avant de l'appareil)

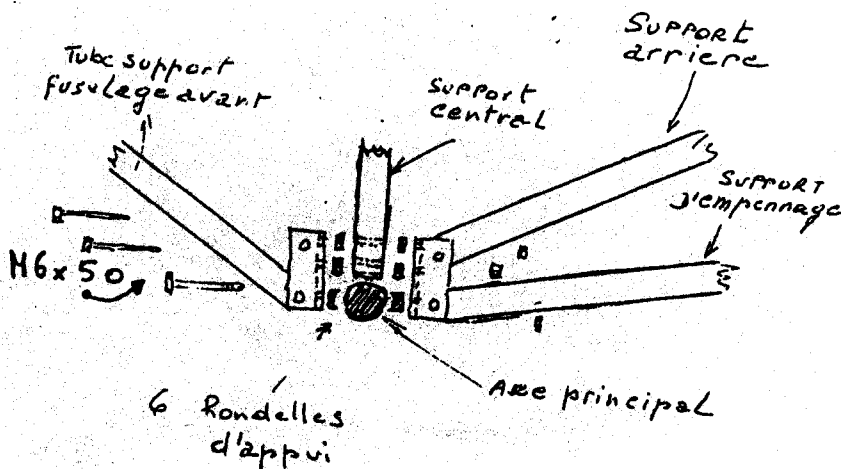
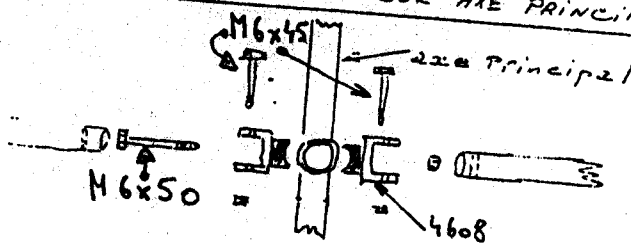
- 6 vis 6 x 50 (4104) + 12 coupelles d'appui (4707) + 6 écrous 6 mm (4201).

Tous les tubes de support du fuselage seront montés bouchons ver le haut.

d) Monter les 2 tubes (2402) avant du fuselage sur la quille - 1 vis 6 x 140 (4113) + 1 écrou de 6 mm (4201) + 2 coupelles d'appui (4707).

2. Train

SUPPORTS FUSELAGE SUR AXE PRINCIPAL

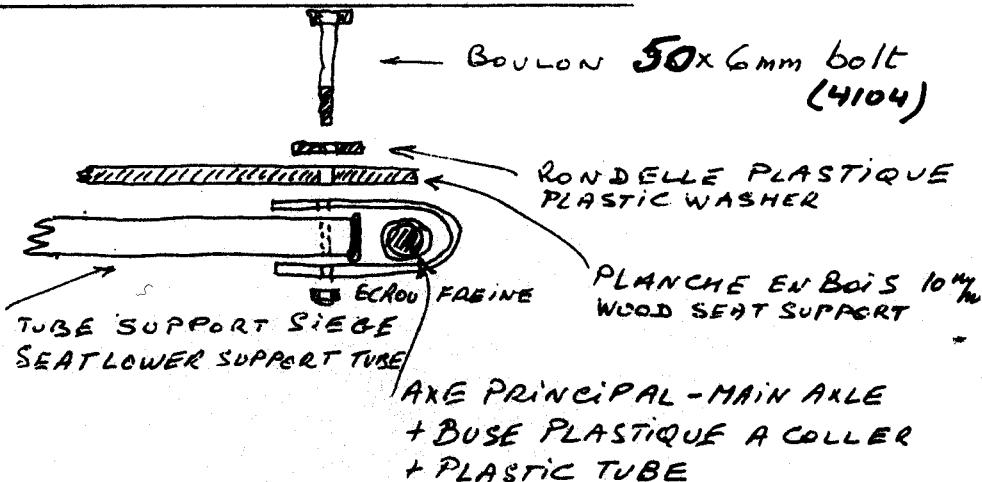


- e) Monter chacun de ces 2 tubes sur l'étrier de l'axe principal (trou inférieur) - 2 vis 6 x 45 (4103) + 2 écrous de 6 mm (4201).
- f) Monter les 2 tubes (2406) support arrière du fuselage sur la quille - 1 vis 6 x 140 (4113) + 1 écrou (4201) + 2 coupelles d'appui (4707).
- g) Monter ceux-ci sur l'étrier à l'axe principal (trou supérieur) - 2 vis 6 x 45 mm (4103) + 2 écrous de 6 mm (4201).
- h) Monter les 2 tubes (2418) soutien empennage sur les 2 pattes inox - 2 vis 6 x 35 (4101) + 2 écrous (4201).
- i) Monter ceux-ci sur l'étrier de l'axe principal (trou inférieur) - 2 vis de 6 x 45 mm (4103) + 2 écrous de 6 mm (4201).
- j) Monter les 2 entretoises (3208) 35 mm x 28 à l'extérieur sur l'axe principal, puis les roues (3207), puis les 2 pattes inox de chaque côté.
- Les 2 pattes inox montées vers l'avant (4801) ont un angle de 10° les 2 pattes inox arrières (4802) un angle plus fort (34°) - 2 vis 6 x 45 mm (4103) + 2 écrous de 6 mm (4201) + loctite pour coller les roulements en place.

3. ROUE DE NEZ

- a) Prendre le tube de roue de nez (2409) et monter la fourche (3101) (excentrée vers l'arrière) avec 1 vis de 6 x 50 mm (4104) + 1 écrou de 6 mm (4201).
Vérifier que la fourche tourne bien dans le tube (graisser entre la fourche et le tube)
Monter le tube de 25 mm x 400 mm du cale-pieds (2417) dans l'évidement de la fourche - 2 vis 6 x 45 mm (4103) + 2 écrous 6 mm (4201) après avoir positionné le frein (3109).
Glisser les 2 manchettes de caoutchouc (3107) sur le tube avec de l'eau savonneuse.
- b) Monter l'axe (3102) avec la roue (3108) dans la fourche et positionner l'axe avec la goupille (3111) après avoir monté les 2 entretoises (3110) de 28 mm x 4 mm entre le roulement et la fourche.
- Positionner le garde-boue entre la roue et le frein, puis percer la fourche $\varnothing 4,5$ pour la fixation du garde-boue.
- c) Monter les 2 tubes de support inférieur du siège (2411) sur le tube de roue de nez - 1 vis 6 x 110 (4111) + écrou 6 mm (4201) + 2 coupelles d'appui (4707), du côté du petit coude de ces tubes.
- d) Monter le tube de roue de nez complet dans l'étrier du fuselage - 1 vis 6 x 65 mm (4107) + 1 écrou 6 mm (4201).

REAR SEAT SUPPORT
SUPPORT ARRIERE SIEGE



- e) Monter les 2 tubes support de siège sur l'axe principal au moyen des 2 étriers (4605), en même temps que la planche en bois (6101)
- 2 vis de 6 x 50 mm (4104) + 2 rondelles plastique (4709) sous la tête + 2 écrous 6 mm (4201).

On collera sur l'axe principal à l'endroit des 2 brides un tube fendu de 22 mm en plastique et on positionnera au moyen de 2 colliers de serrage de 25 mm (4451).

Monter l'ensemble sur les roues.

GARDE BOUE WHEEL FENDER

A FABRIQUER PAR CLIENT
TO BE MADE BY CUSTOMER

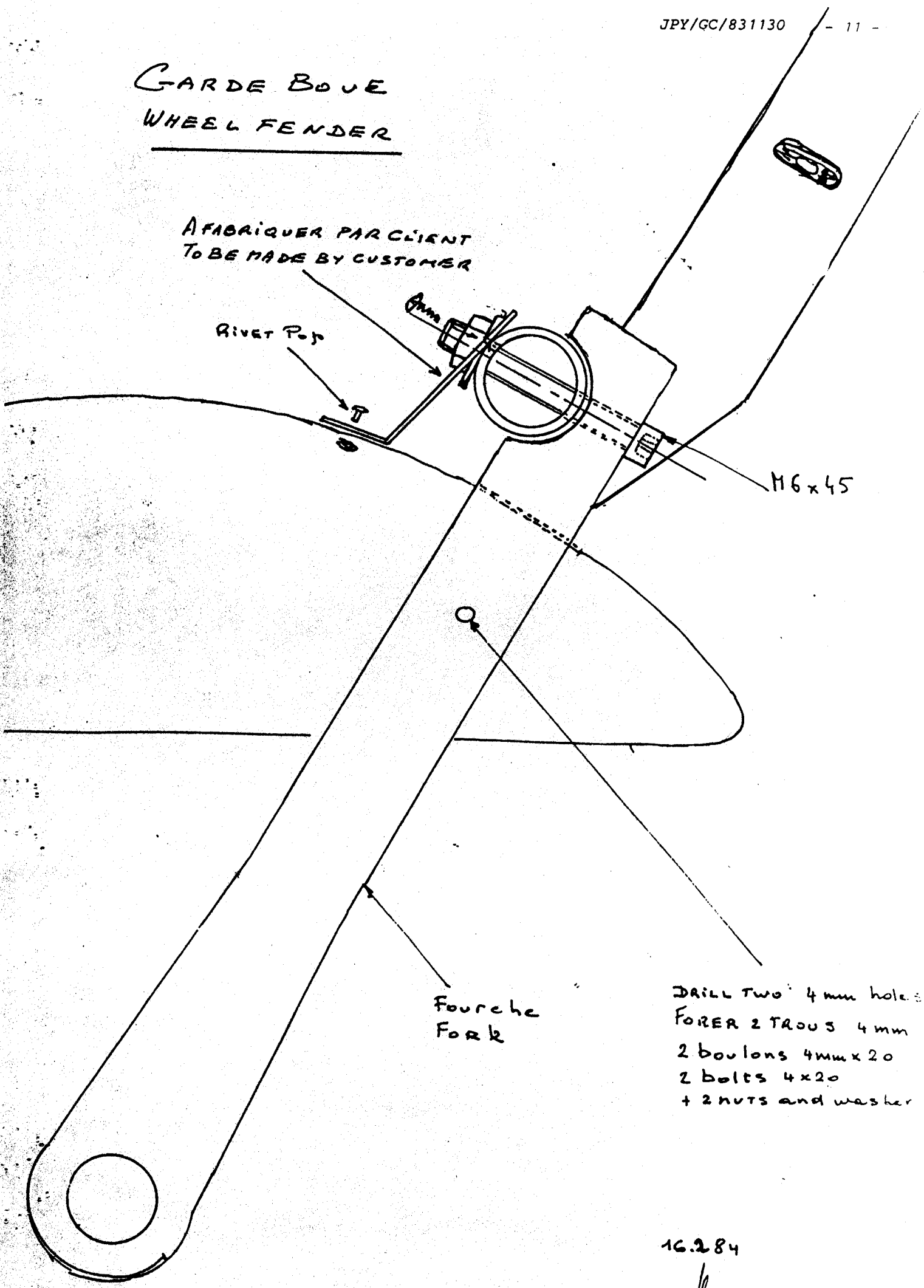
RIVET POP

M6 x 45

Fourche
Fork

DRILL TWO 4mm holes
FORER 2 TROUS 4mm
2 boulons 4mm x 20
2 bolts 4 x 20
+ 2 NUTS and washer

16.284



4. ASSEMBLAGE ELEVATEUR

D'abord le plan fixe :

Prendre le tube bord d'attaque (2201) et le tube central (2203) [à ne pas confondre avec le tube de pivotement]. Le tube central a deux trous de chaque côté à + 40 cm du bout pour fixation des haubans. Monter à chaque extrémité une plaque 3 trous (4601) [un trou pour vis dans tube central et un trou pour fixation sur bord d'attaque] au moyen d'une vis 6 x 50 mm (4104) + 1 rondelle plastique (4709) dans le manchon du tube central et 1 vis 6 x 40 mm (4102) + 1 rondelle plastique (4709) + 1 écrou frein (4201) sur le bord d'attaque, de chaque côté.

Les rondelles plastique se montent entre la plaque 3 trous et le tube.

! Glisser la toile (1300) sur le bord d'attaque et insérer le tube central avant sa fixation à la patte 3 trous.

Puis les plans mobiles :

Prendre le tube de pivotement (2204), les 2 bords de fuite (2202) et les 2 toiles plan mobile (1310).

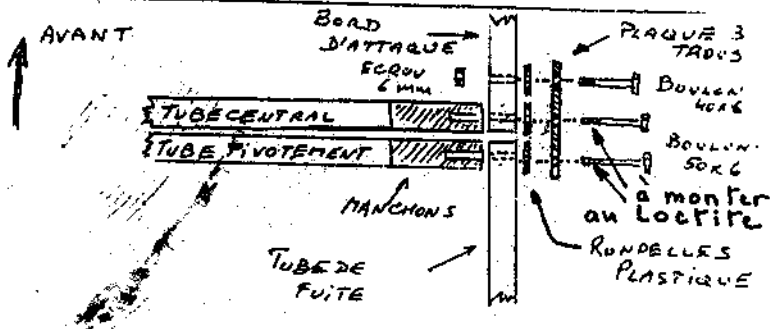
Glisser le bord de fuite dans la toile et insérer le tube de pivotement de chaque côté avant de fixer ce tube par une vis 6 x 50 mm (4104) + 1 rondelle plastique (4709) à la patte 3 trous du plan fixe.

Au centre, fixer du côté gauche 2 plaques 3 trous (4601) - 3 vis de 6 x 40 mm (4102) + 3 écrous (4201) et du côté droit, partie supérieure, 1 plaque 3 trous et inférieure, le levier de commande de profondeur en alu (4607) - 3 vis 6 x 40 mm (4102) + écrous, (4201) et une vis 6 x 40 (4102) + 1 écrou (4201).

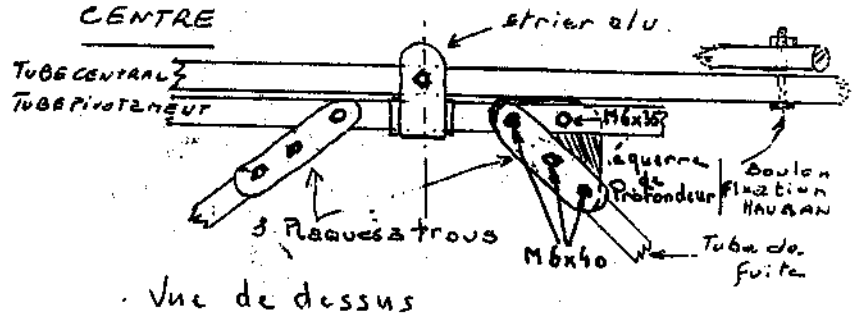
ELEVATEUR

20/1/83

DETAIL CHARNIERE PIVOTEMENT



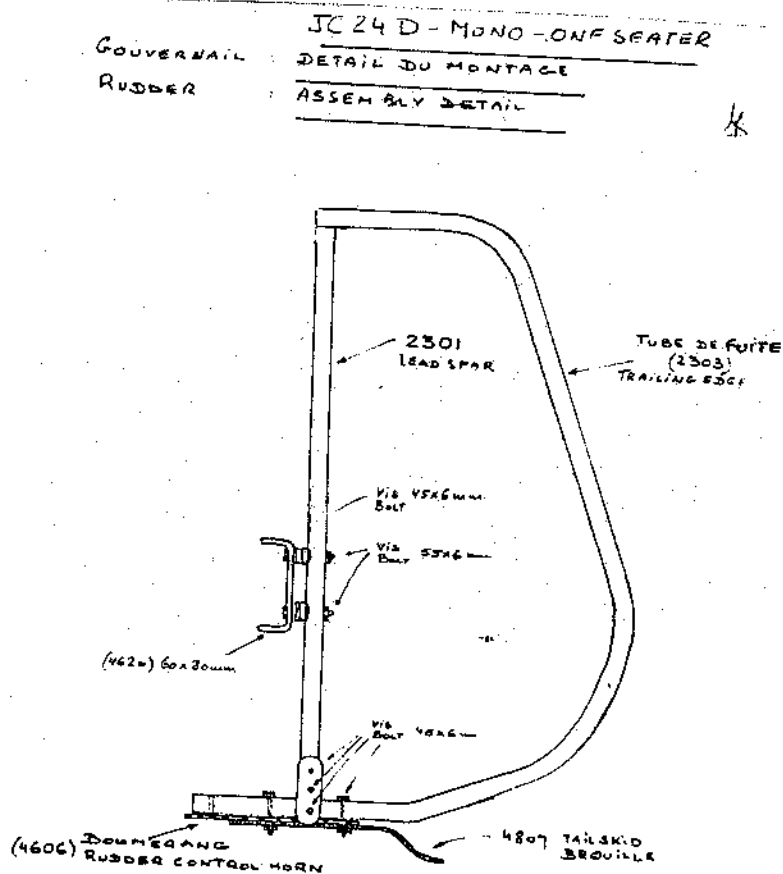
CENTRE



5. ASSEMBLAGE DE LA GOVERNE DE DIRECTION

- a) Prendre un tube de fuite (2303), un tube de pivotement (2301) et une toile de gouverne (1400).

Enfiler la toile sur le tube de fuite et insérer le tube de pivotement dans la toile. Positionner la broche dans l'extrémité de la partie supérieure du bord de fuite et monter deux pattes alu 3 trous (4601) pour assembler la partie inférieure - 3 vis 6 x 40 (4102) + 3 écrous 6 mm (4201).



- b) Monter à la partie inférieure du tube de fuite le boomerang de commande. [le grand côté à gauche] (4606) d'abord, puis en-dessous la bécuille en inox (4807) - 2 vis de 6 x 45 (4103) + 2 écrous (4201).

Ceci se monte dans les deuxièmes et troisièmes trous verticaux.

c) Monter au centre du bord d'attaque (tube de pivotement) l'étrier 60 x 80 mm de charnière de la gouverne (4620) avec deux coupelles d'appui (4707) sur deux épaisseurs plastique (4708) et deux vis 6 x 55 mm (4105) + 2 écrous 6 mm (4201).

6. MONTAGE DE L'ELEVATEUR ET DU GOUVERNAIL SUR LE FUSELAGE

- a) Monter l'avant de l'élévateur (équerre de commande vers le bas) au moyen de la vis de 6 x 110 forée (4131) et un écrou papillon (4210) + 1 anneau de sécurité (4401).
- b) Coller au centre du tube de pivotement un morceau de 5 cm de tube plastique (4706) sous l'étrier alu (4605).
- c) Monter dessus une bride alu (4605) et la fixer en passant une vis de 6 x 110 mm forée (4131) au travers du tube central de l'élévateur et de la quille.
Fixer avec écrou papillon 6 mm (4210) + anneau de sécurité (4401).
- d) Monter l'étrier de charnière du gouvernail sur la quille - 1 vis 6 x 110 mm forée (4130) + écrou papillon (4210) + anneau de sécurité (4401).
- e) Monter la partie inférieure sur le tube de stabilisateur au moyen d'un clevis de 6 x 60 mm (4301) + 1 anneau de sécurité (4401).
- f) Monter les 2 haubans d'élévateur (2410) au moyen de 2 vis de 6 x 55 (4105) + 2 écrous (4201) à la partie supérieure et 2 clevis de 30 mm (4303) + 2 anneaux de sécurité (4401).
- g) Vérifier le débattement des gouvernes :
- profondeur : 15° montée
15° descente
direction : 20° de chaque côté.

7. COMMANDES DES GOUVERNES

- a) Monter les 2 étriers de support des diabolos (4609) sur l'axe du train principal, côté droit du siège dans les 2 trous extérieurs et 1 étrier de support du stick (4610) dans le trou central - 3 vis de 6 x 40 mm (4102) + 3 écrous (4201).
L'étrier de stick sera monté de manière à ce que le boulon horizontal soit vers l'avant.
Tous les écrous seront serrés fermement.

- b) Assembler le stick : prendre le té du stick avec les 2 câbles montés (4617), monter dessus le manchon alu de stick rainuré (4618) et 1 étrier (4609) après avoir glissé dessus 1 tube de stick (2416). Fixer au moyen d'une vis de 6 x 35 (4101) + 1 écrou (4201).

Glisser la poignée de stick en caoutchouc (4910) dessus (eau savonneuse). Prendre la partie inférieure du stick (4622), introduire le té dans la rainure et fixer au moyen d'une vis de 6 x 35 (4101) + 1 écrou (4201).

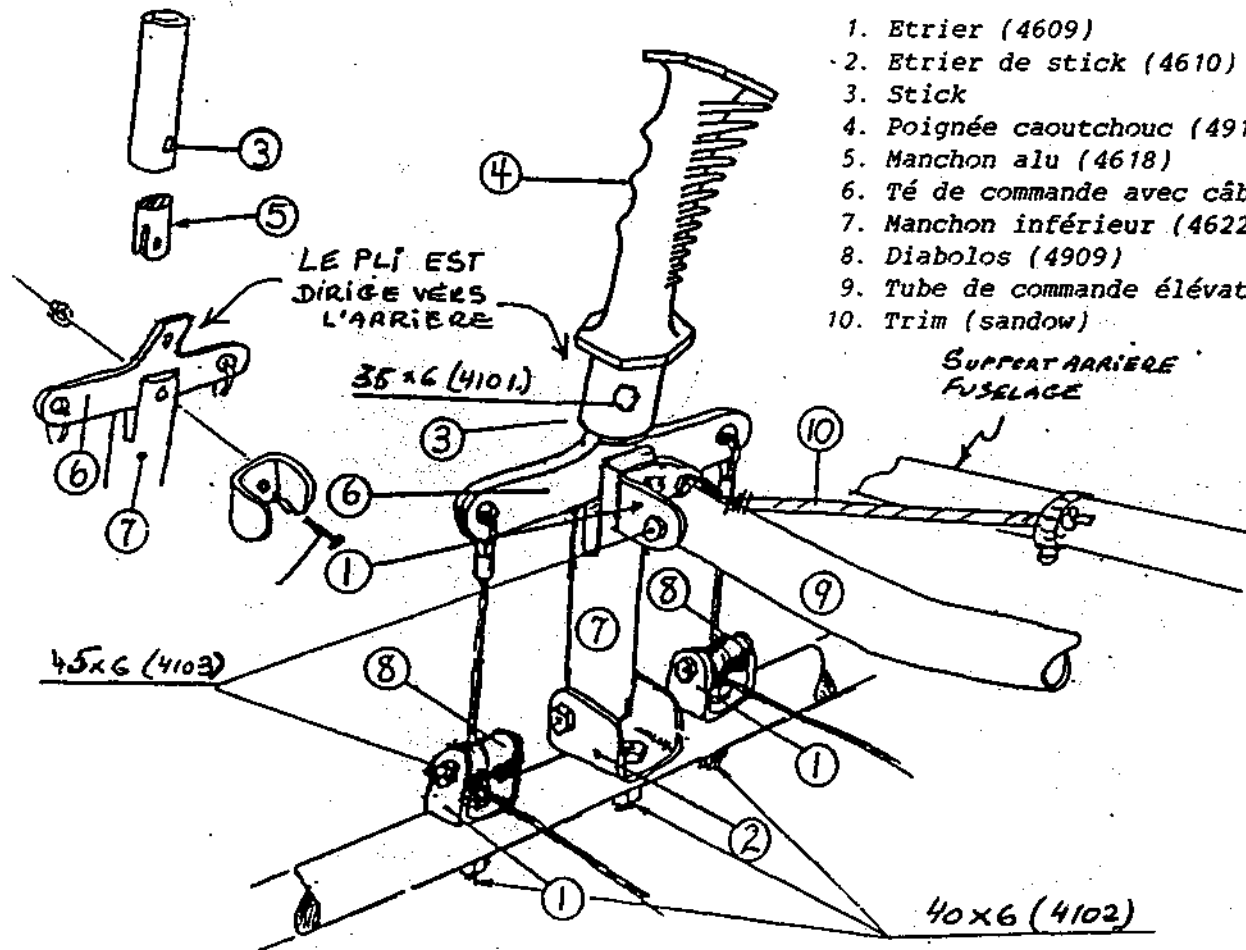
- c) Monter le stick complet dans l'étrier central - 1 vis de 6 x 40 mm (4102) + 1 écrou 6 mm (4201).

- d) Monter les 2 diabolos (4909) en passant les câbles en-dessous, au moyen de 2 vis 6 x 45 mm (4103) + 2 écrous 6 mm (4201).

- e) Monter le tube de commande de l'élévateur (2205) sur l'étrier du stick - 1 vis 6 x 45 mm (4103) et 1 écrou 6 mm (4201) et à l'arrière (partie fendue) sur l'équerre de commande de la gouverne - 1 clevis 6 x 30 (4303) + 1 anneau de sécurité (4401).

- f) Monter les câbles à l'arrière sur le boomerang du gouvernail au moyen de 2 manilles (4906) assurées par l'anneau de sécurité.

! Les câbles doivent être croisés (important). Les câbles seront torsadés si nécessaire pour avoir une tension convenable (ni trop, ni trop peu).



1. Etrier (4609)
2. Etrier de stick (4610)
3. Stick
4. Poignée caoutchouc (4910)
5. Manchon alu (4618)
6. Té de commande avec câbles (4617)
7. Manchon inférieur (4622)
8. Diabolos (4909)
9. Tube de commande élévateur (2205)
10. Trim (sandow)

LE PLI EST
DIRIGÉ VERS
L'ARRIÈRE

35x6 (4101)

SUPPORT ARRÈRE
FUSELAGE

45x6 (4103)

40x6 (4102)

8. MONTAGE DU SIEGE PILOTE

a) Prendre le dossier du siège pilote (6102) et introduire avec précaution dans la poche arrière le réservoir de carburant (8201) en présentant les 2 coudes de sortie dans les ouvertures ad hoc. Introduire les 2 tubes du dossier (2413) dans le dossier. Introduire le tube supérieur transversal (2412) dans le dossier, de manière à ce qu'il se présente derrière les tubes verticaux. Fixer les tubes supérieurs au moyen de 2 vis de 6 x 50 mm (4104) + 2 écrous (4201) avec une patte inox (4806) d'un côté.

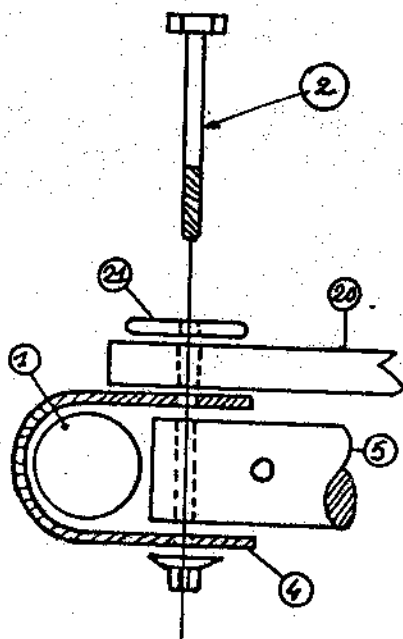
b) Prendre le câble de soutien du siège (4902) et 1 attache rapide (4903). Les fixer sur les pattes inox de support du siège, en tournant le câble une fois autour de la quille.

Serrer les sangles de retenue du réservoir à carburant.

Le dessus du siège est ainsi suspendu.

c) Fixer les tubes du dossier à leur partie inférieure aux tubes horizontaux du siège inférieur, au moyen de vis 6 x 55 (4105) + écrous (4201), avec une coupelle d'appui (4707) entre les 2 tubes.

d) Glisser le coussin du siège (6107) sur la planche en bois et fixer à l'arrière au moyen du rabattant du coussin (velcro).



SUPPORT SIEGE
DETAIL PARTIE ARRIERE

1. Axe principal (3201)
2. Vis 6 x 55
4. Etrier alu (4605)
5. Tube soutien sièges (2415)
20. Planche siège (6101)
21. Rondelle plastique

13/3/84

9. MONTAGE DES AILES ET HAUBANS (sans entoilage)

[Les deux ailes sont identiques]

- a) Prendre 1 bord d'attaque (2101) et un embout alu côté quille (4623). Fixer l'embout au moyen d'une vis de 6 x 75 mm (4108) + écrou 6 mm (4201). Vérifier la position de cet embout par rapport à l'embout de support du saumon d'aile, pour le positionner correctement.

[Le bord d'attaque doit être incliné vers l'arrière lors du montage sur la quille]. La tête de la vis de 75 sera montée de l'avant vers l'arrière du bord d'attaque, écrou vers l'arrière

Monter le bord d'attaque sur la quille, dans l'étrier avant, au moyen d'un clevis de 6 x 60 mm (4301) + anneau de sécurité (4401).

- b) Prendre 1 bord de fuite (2101). Le monter sur la quille (manchon plastique vers l'extérieur, trou vers l'avant) au moyen d'un clevis 6 x 60 (4301) + anneau de sécurité (4401).

- c) Monter au milieu du bord d'attaque l'étrier 90 mm (4604) avec 1 profilé d'appui de 90 mm (4611) au moyen de 2 vis de 6 x 90 mm (4109) + écrous (4201).

Introduire, entre l'étrier et le profilé d'appui, du côté quille, une patte inox 35° (4802) vers le bas et, sur l'autre vis, une rondelle plastique (4709).

- d) Monter au milieu du bord de fuite un étrier (4603) au moyen d'une vis de 6 x 65 mm (4106) + écrou (4201). Monter 1 patte inox 34° (4802) vers le bas et l'avant, entre l'étrier et le tube.

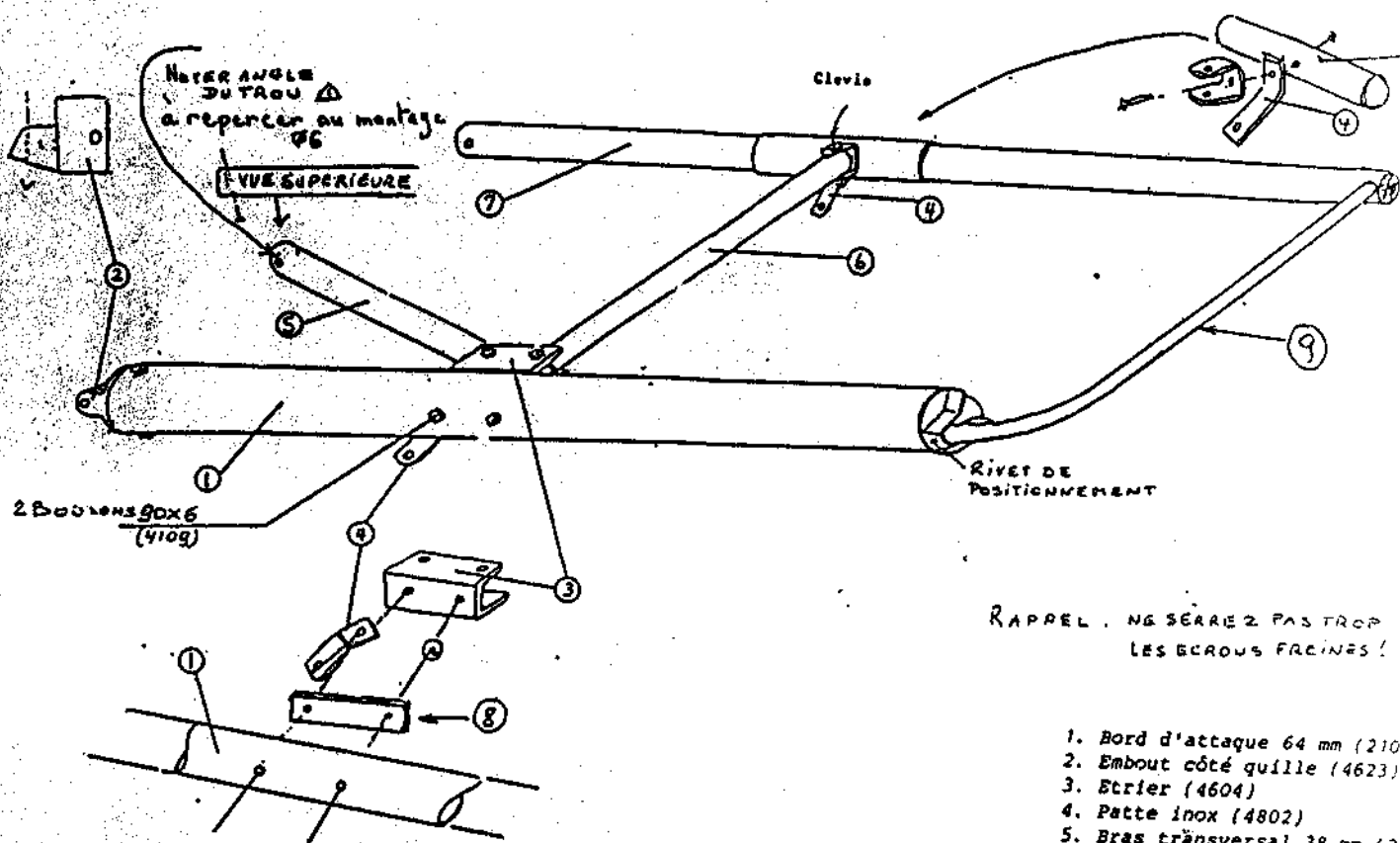
- e) Monter le bras transversal 38 mm (2116) sur l'étrier de la quille - clevis 6 x 60 mm (4301) + anneau de sécurité (4401), légèrement incliné vers l'avant, puis sur l'étrier du bord d'attaque côté quille - vis 6 x 65 mm (4107) + écrou (4201).

f) Monter le tube de compression 38 mm (2117) sur les étriers des bords d'attaque - 1 vis de 6 x 65 mm (4107) + écrou (4201) - et de fuite - 1 clevis pin de 6 x 60 (4301) + anneau de sécurité (4401).

g) Monter le tube de saumon d'aile (2103) dans les trous correspondants.

h) Monter les haubans d'aile (2407) avant et arrière (2408) - les plus courts à l'avant - au moyen de 8 clevis de 6 x 35 mm (4302) + 8 anneaux de sécurité (4401).

9. AILES - DETAIL



RAPPEL . NE SÉRREZ PAS TROP
LES ÉCROUS FREINS !

1. Bord d'attaque 64 mm (210)
2. Embout côté quille (4623)
3. Etrier (4604)
4. Patte inox (4802)
5. Bras transversal 38 mm (2117)
6. Tube de compression (2117)
7. Bord de fuite (2102)
8. Profilé d'appui 10 cm (461)
9. Saumon d'aile (2103)

10. COMMANDES ET MONTAGE DU MOTEUR

Les pièces en alu brut de fonderie peuvent être peintes avant montage (voir notes générales).

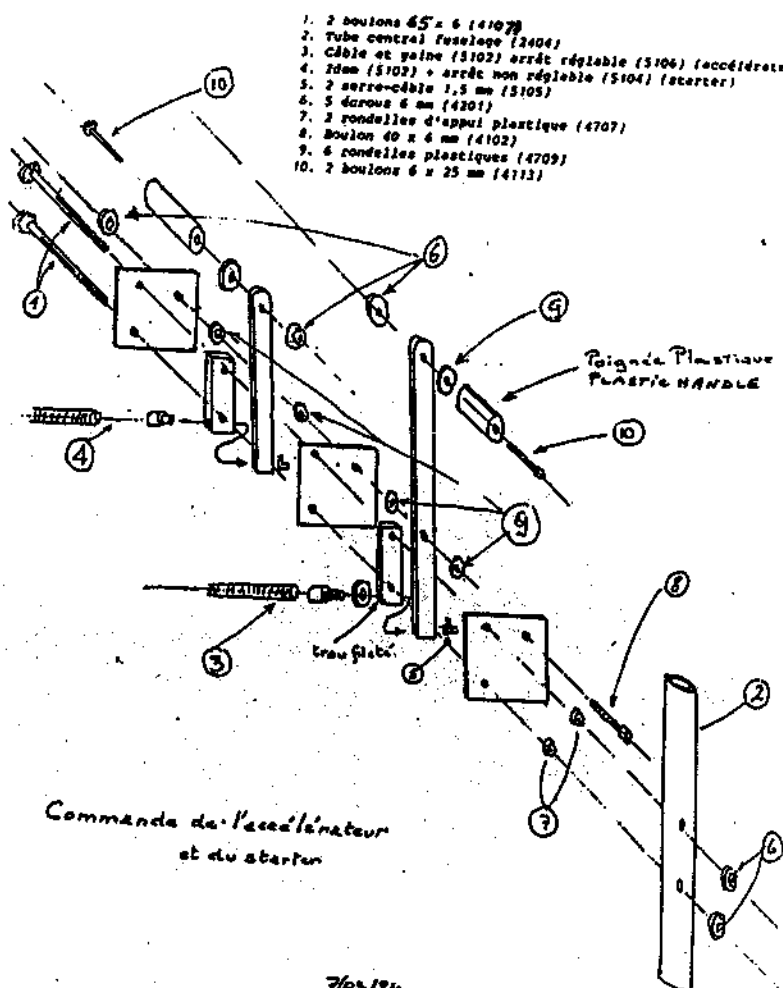
- a) Monter sur l'étrier en alu que vous avez positionné au point 1 b) le tube de support d'échappement, avec du loctite (2420), que vous vissez dans le pas de vis côté gauche (vu de l'avant de l'appareil). Serrez l'étrier légèrement, position vers le haut.
 - b) Visser dans ce tube 1 silent bloc (8609) soudé sur le collier de serrage.
 - c) Glisser 2 étriers alu (8507) sur la quille et fixer la plaque de support moteur (8501) côté large vers l'avant au moyen de 4 vis CHC 8 x 25 (8508) + 2 rondelles dans les trous allongés. Monter dans les étriers les vis CHC 8 x 60 (4128) + rondelle Grower (4505) et serrer.
 - d) Monter les 4 silent blocs sur la plaque support - 8 vis + écrous TH 8 x 20 (4120).
 - e) Monter le moteur (8100) sur les silent blocs au moyen des 4 goujons + 4 entretoises [au-dessus des silent blocs] (8504). Fixer le moteur par les goujons en-dessous de chaque silent bloc au moyen, dans l'ordre, d'une rondelle (8513), d'une rondelle (8514), puis d'un écrou frein 10 mm (8503).
- Vérifier que le moteur soit vertical et serrer les étriers correctement. Positionner avec vis d'arrêt (8512). Caler la vis avec un écrou frein de 6 mm (4201).
- f) Assembler et placer la manette de contrôle (5101) GAZ/STARTER sur le tube à ^{gauche} ~~droite~~ du siège, côté ^{extérieur} ~~intérieur~~, au moyen de 2 vis de 6 x 65 (4107) + écrous (4201), en intercalant 2 coupelles d'appui (4707).

g) Monter les câbles d'accélérateur et de starter (5102) dans le carburateur et dans la manette de contrôle avec 1 arrêt de gaine réglable (5106), 1 arrêt de gaine fixe (5104) et 2 serre-câbles 1,5 mm (5105).

Couper le câble à longueur. Eviter les coudes trop serrés pour la gaine.

! Ne pas interchanger la position des pièces dans le carburateur. Noter leur position avec démontage (voir catalogue moteur).

h) Monter l'étrier en plastique (8112) sur la quille à environ 90 cm de l'avant. Y attacher la poulie (8110) au moyen de la petite tige filetée (8113) et des écrous (4102). Attacher la poulie fixe (8112) sur le support moteur.



7/05124

11. REDUCTEUR

- a) Monter à l'avant du moteur la plaque de support du réducteur (8402) au moyen de 4 vis BTR 8 x 35 mm (8401)
- b) Monter la petite poulie du réducteur (8403) sur le vilebrequin moteur, au moyen d'une vis 1/2 x 30 (8406) au loctite et de la rondelle de 5 x 40 mm (8409).

SERRER.

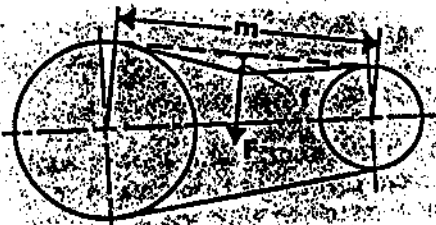
- c) Monter l'axe de la grande poulie (8407) sur la plaque du réducteur avec écrou frein \emptyset 22 (8408) et rondelle \emptyset 22 (8414)

NE PAS SERRER.

- d) Monter la grande poulie (8404) avec les 2 roulements et circlips sur l'axe et serrer au moyen de l'écrou 22 mm (8408) et rondelle (8414).

- e) ! Monter la courroie poly V (8405) sur les poulies, vérifier soigneusement l'alignement des poulies, corriger au moyen des épaisseurs (8410) si nécessaire.

Tendre la courroie au moyen de la vis (8415) de réglage et serrer l'axe sur la plaque.



La tension de la courroie se mesure en appliquant au point F une charge de 3,75 kg qui doit provoquer une flèche f de 2,5 mm.

- f) Monter la plaque d'hélice (8310) et les 6 vis 8 x 70 (8311) provisoirement sans l'hélice.

12. CONDUITES DE CARBURANT

a) Le réservoir est déjà monté dans la housse du siège. Découper à longueur et raccorder le tuyau de niveau [transparent] (8213), puis la conduite 10 mm (8204) du réservoir à la poire d'amorçage (8202), de la poire au filtre (8205 + 8209), du filtre à la pompe sur le moteur (8206).

! Noter sur la pompe les flèches pour entrée/sortie. En 6 mm de la pompe au carbu (8207) et du centre de la pompe au carter (8208). Chauffer le plastique à l'eau chaude si nécessaire.

Fixer les tuyaux au moyen des attaches plastiques (4710 et 4711) sur les tubes du fuselage.

13. SYSTEME ELECTRIQUE - TABLEAU DE BORD

- a) Raccorder le câble 7 brins (7100) et les boutons d'arrêt et clé de contact (voir schéma électrique).
- b) Monter les instruments de bord dans le boîtier (moitié supérieure) du tableau de bord et raccorder suivant schéma électrique.
- c) Assembler les 2 moitiés du boîtier (6401) et monter celui-ci à cheval sur la partie avant des tubes de support des sièges. Fixer avec un sandow.
- d) Monter le badin Halman à mi-hauteur d'un hauban de support d'aile avant (sur la fixation orientable), ouverture vers l'avant.
- d) Fixer le câble 7 brins sur le tube de roue de nez avec attaches plastiques.

14. VOILURE AILES

Détacher les clevis supérieures des haubans de supports d'aile et enfiler les deux voilures sur les ailes.

Vérifier que les saumons d'ailes soient bien positionnés et que les pattes inox n'entravent pas le passage de la voileure.

Sortir les deux pattes inox par les découpes prévues et lever l'aile sur les haubans.

Resserrer les sangles. Ne pas oublier de munir les côtés plats des raidisseurs d'un morceau de corde destinée à en faciliter l'extraction.

Fermer les bandes velcro.

Introduire les raidisseurs -extrados puis intrados- de l'intérieur vers l'extérieur de l'aile.

Fermer les extrémités avec du velcro.

15. ECHAPPEMENT, FILTRE A AIR

- a) Monter le filtre à air et la boîte de résonnance à l'aide de leurs supports.
- b) Monter le coude de silencieux avec les ressorts et le petit pot d'échappement.
- c) Monter 1 étrier de fixation du petit pot d'échappement sur le support du silencieux, avec 2 écrous de 8 mm.

16. MONTAGE HELICE

- a) Monter l'hélice (8301) sur le réducteur.
- b) Serrer les 6 boulons progressivement à 2 kg/m.
- c) Assurer au moyen du fil frein (8312) les 6 boulons (8311).

Faisceau 7 brins

